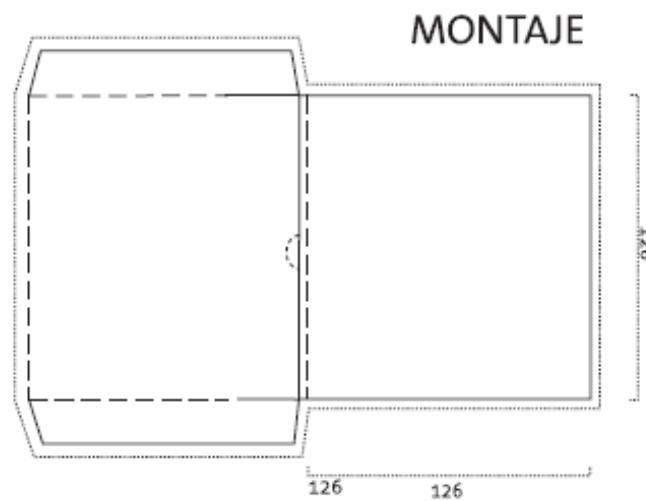
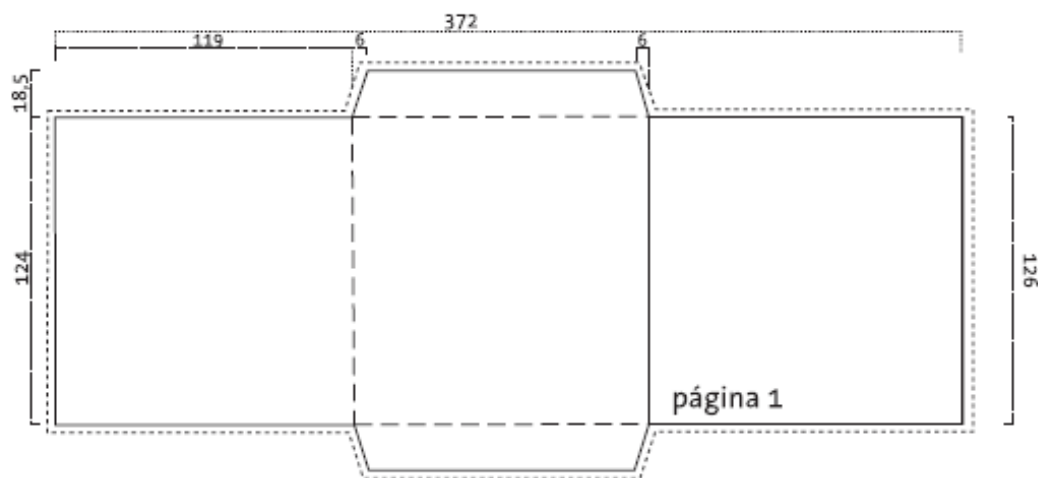


FULL FLAP 1 BOLSILLO CON UÑERO Y SIN LOMO



medidas en mm.
(ancho x alto x grueso)

----- marcas de plegado